

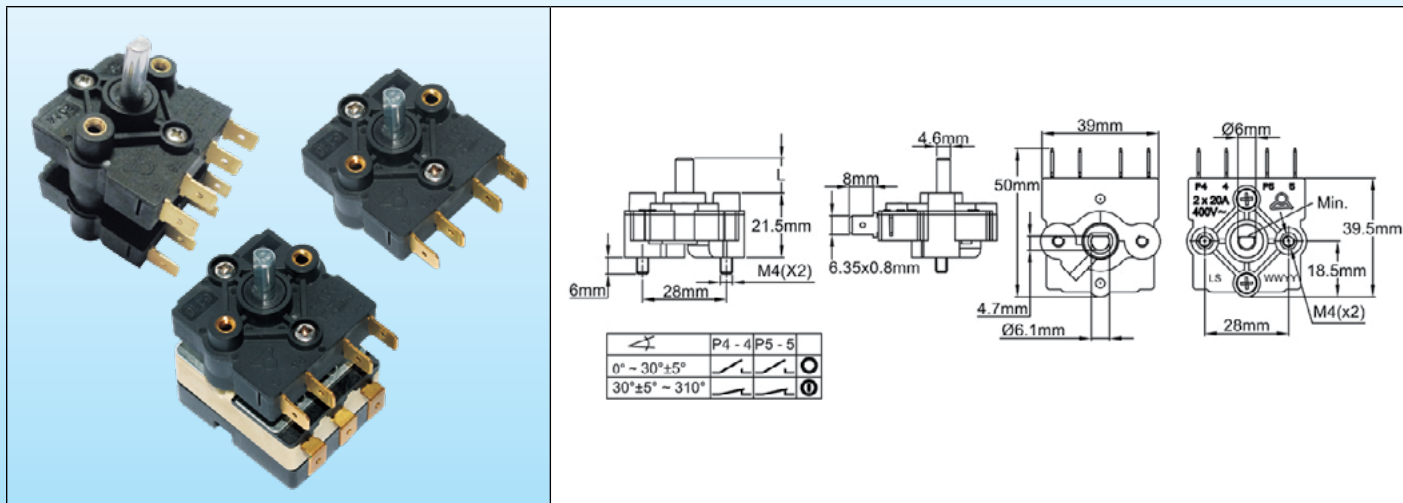


# Переключатели вала

## Дополнительный поворотный переключатель вала термостата, 20 А 250-400 В

Тип LS

Размеры



### Применения

Эти выключатели предназначены для установки на валы термостатов. Они обеспечивают положение выключения, когда вал термостата находится в минимальном положении. Они выпускаются в виде однополюсных контактов, двухполюсных (один уровень), трехполюсных или четырехполюсных контактов (два уровня).

### Основные особенности

**Установка:** на термостаты с валом 6 мм и шляпкой 4,6 мм, крепление производится двумя винтами M4 на расстоянии 28 мм. Длина вала термостата, на который устанавливается этот переключатель, должна быть не более 12 мм.

**Доступные длины вала:** 11,5; 15; 23 мм

**Валы:** оцинкованная сталь

**Схема работы:** контакты разомкнуты в диапазоне углов от 0° до 30° +/- 5° и замкнуты в диапазоне от этого значения до 310°.

**Электрический номинал:** 20 А 250/ 400 В рез., 6000 циклов

**Вращение:** может использоваться на термостатах с угловым вращением вала от 180 до 310°

**Контактный зазор:** угол от 0 до 20°, расстояние между контактами более 3 мм.

**Температура:** 85°C

**Материал корпуса:** PA66, UL94 VO

**Соединение:** колодки 6,35 × 0,8. Возможна поставка резьбовых клемм (минимальный объем заказа).

**Опции:** изменение положения шляпки, различные положения размыкания или замыкания контактов.

### Основные артикулы с длиной вала L=11,5 мм

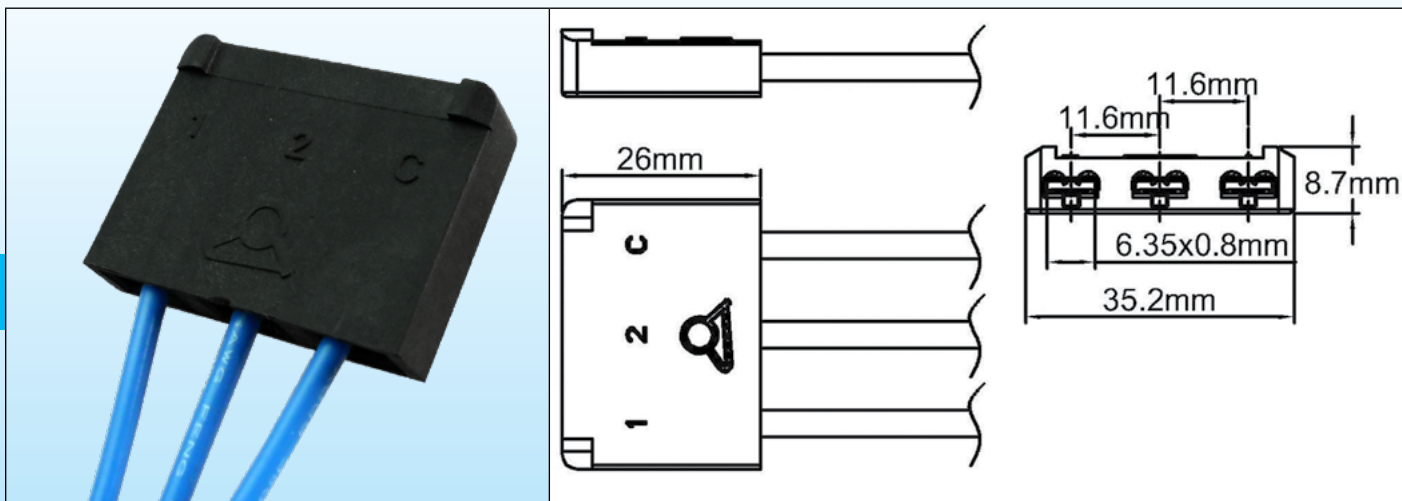
Количества уровней	Количество переключателей	Артикулы
1	1	LS12190259025160
1	2	LS12290259025160
2	3	LS12390259025160
2	4	LS12490259025160

\* Опция резьбовых клемм: замените 60 на V0 в последних 2 цифрах в артикуле продукта.

# Соединитель для клемм термостата



## Размеры



**Применение:** ускоренное подключение термостата и устранение ошибок при подключении (надежная конструкция)

**Совместимость:** соединитель для патрона и капилляра для термостатов типа 8G (с прямыми или изогнутыми на 90° клеммами), а также всех моделей типов КО, КР и КЗ.

**Количество клемм:** 3, совместимы с колодками 6,3 × 0,8

**Материал:** армированный стекловолокном PA66

**Опции:**

- В разобранном виде, с незажатыми клеммами "мама",
- В собранном виде, с обжатыми проводами, длина, калибр и стиль по запросу клиента.

Артикул	66KG3635*
---------	-----------

\* Полный 16-символьный артикул выдается в зависимости от типов проводов и длины, указанных заказчиком

В связи с постоянным совершенствованием нашей продукции, чертежи, описания, характеристики, используемые в данных технических паспортах, предназначены только для ознакомления и могут быть изменены без предварительной консультации